



**KKTC
MİLLÎ EĞİTİM BAKANLIĞI**

**KOLEJLERE GİRİŞ SINAVI
(KGS-2)**

10 HAZİRAN 2023 CUMARTESİ

**1. OTURUM SORU KİTAPÇIĞI
TÜRKÇE - FEN VE TEKNOLOJİ - SOSYAL BİLGİLER**

Adı Soyadı:.....

Aday No :.....

ÖĞRENCİLERİN DİKKATİNE!

1. Bu soru kitapçığı **20 sayfadan** oluşmaktadır.
2. Bu kitapçık; **27 Türkçe, 14 Fen ve Teknoloji ve 10 Sosyal Bilgiler** sorusu içermektedir.
3. Cevap kâğıdının üzerinde adınız, soyadınız ve aday numaranız bilgisayar tarafından yazılmış ve kodlanmıştır.
4. Cevap kâğıdı üzerindeki tüm işaretlemeleri kurşun kalemle yapınız.
5. Cevap kâğıdınızı buruşturmayınız ve üzerine gereksiz işaret koymayınız.
6. Her soru için dört farklı seçenek verilmiştir. Bu seçeneklerden sadece bir tanesi doğru yanıt olup diğerleri yanlıştır.
7. Soru kitapçığı üzerindeki boş yerleri işlem yapmak için kullanabilirsiniz.
8. Sınav sonuçlarına www.mebnet.net adresinden ulaşabilirsiniz.

**SALON BAŞKANI SINAVINIZ BAŞLAMIŞTIR UYARISINDA BULUNMADAN
SORU KİTAPÇIĞINI AÇMAYINIZ.**

1. Aşağıdaki cümlelerden hangisinin sonuna soru işareti konmalıdır?

- A) Kitabımı okulda bırakmışım()
- B) Kitabı mı okulda bırakmışım()
- C) Kitabı okulda bırakmışım()
- D) Kitabı da okulda bırakmışım()

2.

Kökü bulunacak olan sözcüğün birinci veya ikinci harfinden itibaren sözcük sona doğru harf harf ayrılır. Bu ayırma işlemi, anlamlı bir sözcük bulana dek devam ettirilmelidir. Anlamlı bir sözcük bulunduğu anda ise esas sözcükle anlamsal bir yakınlığı var mı, diye bakılır. Eğer anlamsal bir yakınlık varsa bu sözcük, esas sözcüğün kökü olur ve işlem biter. Eğer anlamsal bir yakınlık yoksa, harf harf ayırma işlemi devam eder. Anlamsal ilişki bulunduğu anda ise o sözcük esas sözcüğün kökü olarak kabul edilir.



Türkçe kitabında yukarıdaki bilgiyi okuyan Ayça, öğretmenin verdiği dört kelimeyi metinde anlattığı şekilde incelemiştir. Buna göre seçeneklerden hangisinde Ayça'nın harf ayırma işlemine devam etmesine gerek yoktur?

- A) Kızgınlıktan, K-ızgınlıktan, Kı-zgınlıktan, Kız-gınlıktan
- B) Terbiyesiz, T-erbiyesiz, Te-rbiyesiz, Ter-biyesiz
- C) Gölgeleklerin, G-ölgeliklerin, Gö-lgeliklerin, Göl-geliklerin
- D) Tuzaklardan, T-uzaklardan, Tu-zaklardan, Tuz-aklardan

3. Türkçe dersinde öğrencilerden “**erdem, çetin, önder, ezgi**” sözcüklerini cümle içinde kullanmaları istenmiştir.

Ali: Elindeki flütten güzel bir ezgi yayıldı.
Ece: Toplum olarak oldukça çetin günlerden geçiyoruz.
Ayza: Alçak gönüllülük büyük bir erdemdir.
Berna: Önderlerimize yol göstermek sorumluluğumuzdur.

dediğine göre öğrencilerden hangisi, cümlesini kurarken yanlışlık yapmıştır?

- A) Ali
- B) Ece
- C) Ayza
- D) Berna

7.



Yukarıdaki görselden hareketle kaleme alınan bir yazının ana düşüncesi, seçeneklerden hangisi olabilir?

- A) Söylenen yalanlara kanmamak gerekir.
- B) Başkaları için doğru olan sizin için yanlış olabilir.
- C) Korkarsanız eğlenceyi kaçırsınız.
- D) Her grupta diğerlerinden daha cesur birisi vardır.

8. Evet, kesinlikle! Bir gün televizyon izliyorum. Sunucu telefondaki seyirciye soruyor: Bugün neyi kutluyoruz? Seyirci cevap veriyor: Atatürk'ü kaybedişimizin 64. yıl dönümünü... Şaşırıp kalıyorum. Bunların ağzından çıkanı kulağı duymuyor galiba. Ne zamandır bir kişinin ölümü kutlanıyor? Hele bu kişi Atatürk'se... Biz ölüm yıl dönümlerinde Atatürk'ü anarız, kutlamayı düşmanları yapar. Görüyorsunuz dili bilmemek insanı ne duruma düşürüyor.

Yukarıdaki cümleler seçeneklerden hangisinin cevabı olabilir?

- A) Türkçeyi iyi bilip doğru kullanmak önemli mi?
- B) Atatürk'ü kaybedişimizi kutlayanlar var mı?
- C) Atatürk'le ilgili bir anınızı anlatır mısınız?
- D) 10 Kasım ile ilgili düşüncelerinizi alabilir miyim?

9. Başarılı insan, belirli bir zaman dilimi içinde amaçlarına ulaşmış kişidir. Başarı değişken bir kavram olduğu için **onun** genel bir tanımını yapmak mümkün değildir.

Bu parçada geçen altı çizili sözcük, hangi ismin yerini tutmuştur?

- A) tanım
- B) başarı
- C) amaç
- D) insan

10.

1. Ayaklar kayaklara yalnızca parmak uçlarından bağlıdır.
2. Kayaklı koşu, düz ya da engebeli arazilerdeki parkurlarda yapılır.
3. Bu spor için doğal parkurların yanı sıra yapay parkurlar da kullanılır.
4. Topukların kayağa bağlı olmaması eğimli parkurlarda rahat hareket edebilmeyi sağlar.
5. Bu sporda kullanılan kayaklar diğer kayak sporlarında kullanılan kayaklardan daha uzun, dar ve hafiftir.
6. Düz parkurlarda genellikle açılmış bir iz üzerinden yapılır.

Numaralanmış cümlelerle anlamlı bir metin oluşturulduğunda sıralama aşağıdakilerden hangisi olur?

- A) 2 - 6 - 5 - 1 - 3 - 4
- B) 3 - 6 - 4 - 1 - 2 - 5
- C) 2 - 3 - 6 - 5 - 1 - 4
- D) 3 - 2 - 6 - 1 - 4 - 5

11.



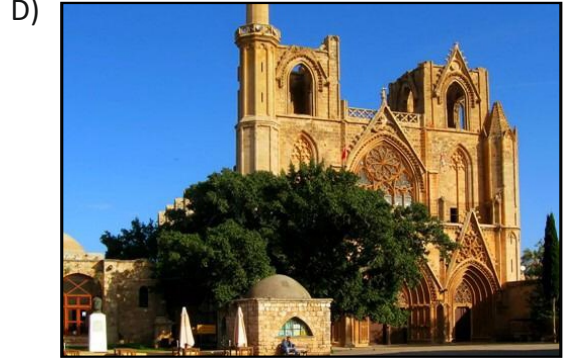
Aşağıdaki metinde () boş parantezle belirtilen yerlere uygun olan ifadelerin numarası yazıldığına doğru sıralama hangisi olur?

Ela, arkadaşı Ayla'nın haline bir anlam veremedi:
 “-Neyin var Ayla? ()
 - Biletimi bulamıyorum Ela. Sanırım ben gelemeyeceğim. ()
 - Her yeri aradığına emin misin?
 Ayla biraz durdu ve etrafına bakındı. ()
 - Evet Her yeri aradım Bir türlü bulamıyorum.
 - İstersen gel biraz da beraber arayalım. El elden üstündür. Ne dersin?
 Ayla arkadaşının bu önerisini memnuniyetle karşıladı.()
 - Çok doğru söylüyorsun. ()

- A) 7 - 2 - 6 - 3 - 5
- B) 1 - 6 - 7 - 5 - 4
- C) 6 - 1 - 5 - 3 - 4
- D) 2 - 6 - 1 - 4 - 5

12. “Sanat güzelliğin ifadesidir. Bu ifade sözle olursa şiir, nağme ile olursa musiki, nakş ile olursa ressamlık, oyma ile olursa heykeltıraşlık, bina ile olursa mimarlık olur.”

Seçeneklerden hangisi yukarıda bahsedilen sanat dalları arasında yer almaz?



13. “..... güzel? Bu mu?” diye sordum.
“Evet. kitabı alalım.” dedi.
Daha önce okumadım. okudun mu?
Gülümsedi: Defalarca!

Metinde bırakılan her boşluk tek bir kelimeyle doldurularak metin, anlamlı olacak şekilde tamamlandığında seçeneklerden hangisi, kullandığımız sözcüklerden herhangi birinin türü olamaz?

- A) İşaret Sıfatı
B) Şahıs Zamiri
C) Soru Zamiri
D) Soru Sıfatı

14.

1. Metin

Sebzelerden şu üçünü severim()
havuç() domates() salatalık()

2. Metin

Ali, arkadaşlarına seslendi() Hey()
bu tarafa gelin()

Aşağıdakilerden hangisi bu iki metinde boş parantezle belirtilen yerlerden herhangi birine getirilemez?

- A) iki nokta (:)
- B) ünlem (!)
- C) nokta(.)
- D) üç nokta(...)

15.

	Klasik ampul	Tasarruflu ampul	LED ampul
AYNI ISIKTA NE KADAR ÖDERİM?			
Watt (Kullanılan güç)	60w	13w	9w
Ömür (saat)	1000	10.000	25.000
Fiyat (TL)	3	6	9
1 yıllık tüketim (TL)	124.18	26.91	18.63
3 yıllık tüketim (TL)	372.54	80.72	55.88
5 yıllık tüketim (TL)	620.89	134.53	93.13

Not: Tüketim tutarı, her gün 10 saat kullanıma göre 1 ampül için hesaplandı.

Yukarıdaki görselden hareketle kaleme alınan bir yazının konusu, seçeneklerden hangisi olabilir?

- A) Enerji tasarrufu
- B) Ampullerin dayanıklılık süresi
- C) Ampul çeşitleri
- D) Geçmişten günümüze ampuller

16. Seçeneklerden hangisinde “de”nin yazımı yanlıştır?

- A) Galiba Ali de bu akşam Ayşe'de kalacakmış.
- B) Bahçede çiçekler de güzelliklerini kaybetmiş.
- C) Aralarında en iyi arkadaşlarım da vardı.
- D) Sen de ben de sınava gireceğiz.

17.

Ey mavi göklerin beyaz ve kızıl süsü,
Kız kardeşimin gelinliği, şehidimin son örtüsü,
Işık ışık, dalga dalga bayrağım!
Senin destanını okudum, senin destanını yazacağım.

Yukarıdaki dizelerde kullanılan niteleme sıfatları, seçeneklerdeki duyulardan hangisiyle ilgili bilgi verir?

- A) Görme
- B) Dokunma
- C) Tat alma
- D) İşitme

18. Aşağıdaki cümlelerde altı çizili eklerden hangisi, yeni bir sözcük türetmemiştir?

- A) Samanlık ağzına kadar samanla dolu.
- B) Üzerinde çiçekli bir elbise vardı.
- C) Ömrümde böyle tüysüz adam görmedim.
- D) Önümüzde uzanan Beşparmaklara selam verdim.

19. **Musa:** - Ayşe Öğretmenim, annem defalarca bu kitapları size vermem gerektiğini söyledi.

İfadesi için seçeneklerden hangisi yanlıştır?

- A) Kitap verme işi bir tek kişi tarafından yapılacaktır.
- B) Verilecek kitap sayısı birden fazladır.
- C) Kitaplar birden fazla kişiye verilecektir.
- D) Kitapların kime verileceği birden fazla kez söylenmiştir.

20. Seçeneklerden hangisinin öge dizilişi "Bir adam baltasını kaybetmişti." cümlesinin öge dizilişiyle aynıdır?

- A) Kapının arkasında bir çocuk oturuyor.
- B) Genç polis, üniformasını düzeltti.
- C) Kitabı, arkadaşım saklamış.
- D) Annemi yarın göreceğim.

(21, 22 ve 23. soruları aşağıdaki metne göre yanıtlayınız.)

FAZIL HÜSNÜ DAĞLARCA

Şair, 1914 yılında İstanbul'da doğdu. 2008 yılında İstanbul'da vefat etti. Yaşamı boyunca herkese nazik davrandı. Eserlerinde insana ve insan hayatına saygı göstermenin önemine dikkat çekti. Fazıl Hüsnü Dağlarca, askerlikten müfettişliğe kadar pek çok işle uğraştı. Ama en çok şairliği sevdi. Akıllardan hiç çıkmayacak çok güzel şiirler yazdı. Örneğin Çocuk şiirleri belki de en güzelleri oldu. Türkçemizi anlaşılır ve sade olarak kullandı.

Fazıl Hüsnü Dağlarca'yı şiir yazmayı çok seven çok çalışkan bir şair olarak tanımlayabiliriz. 134 şiir kitabı vardır. Üstelik hep aynı tarz şiirler yazmamıştır. Çok renklidir. Destanlar, Kurtuluş Savaşı'nı anlatan şiirler, doğayı anlatan şiirler ve çocuk şiirleri bunlardan bazılarıdır. Çok yönlü oluşu onun daha çok insana ulaşmasını sağlamıştır.

21. “Fazıl Hüsnü Dağlarca çok renklidir.” ifadesiyle söylenmek istenen seçeneklerden hangisidir?

- A) Askerlikten müfettişliğe pek çok işle uğraştı.
- B) Akıllardan çıkmayacak güzel şiirler yazdı.
- C) Farklı tarzlarda şiirler yazdı.
- D) Şiirlerinde sade bir Türkçe kullandı.

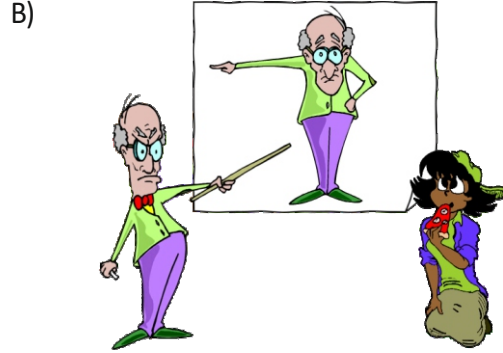
22. Fazıl Hüsnü Dağlarca için seçeneklerden hangisi söylenemez?

- A) Herkese karşı nazik davrandı.
- B) Pek çok şiir kitabı vardır.
- C) En çok şiir yazmayı sevdi.
- D) Şiirlerinde saygı duygusunu anlattı.

23. Parçada boş bırakılan yeri, birkaç örnek verilecek şekilde tamamlarsak seçeneklerden hangisi, eklediğimiz cümlede kullanabileceğimiz noktalama işaretlerinden biri değildir?

- A) Ünlem (!)
- B) İki nokta (:)
- C) Nokta (.)
- D) Virgül (,)

24. Zamirleri görsellerle anlatan Zihni Öğretmen, hangi seçenekte diğerlerinden farklı bir zamir çeşidini anlatmıştır?



25. İçimden hep iyilik geliyor
Yaşadığımız dünyayı seviyorum
Kin tutmak benim harcam değil
Çektiğim bütün sıkıntıları unuttum
Parasız pulsuzum ne çıkar
Gelecek güzel günlere inanıyorum

Şiire hakim olan duygu seçeneklerden hangisidir?

- A) Hüzün
- B) Hoşgörü
- C) İyimserlik
- D) Kaygı

26. Cümle içindeki açıklayıcı bilgiler parantez içinde yazılır.
Açıklama (örnek verme) gereği duyulduğunda parantez kullanılır.
Önemli olayların tarihleri parantez içine yazılır.

Seçeneklerden hangisi yukarıdaki kurallardan birinin örneği değildir?

- A) Yunus Emre (1240-1320) değerli bir şairdir.
B) Barış hareketında (1974) Kıbrıs'taymış.
C) Her hecede bir sesli (ünlü) harf bulunur.
D) Türkçede bazı ekler (-yor, -ken, -leyin, -mtrak, -ki) büyük ünlü uyumu kuralına aykırıdır.

27.

Ali, son bir defa düşünmüş.
Okula gitmeli mi gitmemeli mi?
Ne yapmış dersiniz? Elbette
gitmeye karar vermiş.



Asya

Ali, son bir defa düşünür.
Okula gitmeli mi gitmemeli mi?
Ne yapar dersiniz? Elbette
gitmeye karar verir.



Can

Ali, son bir defa düşündü.
Okula gitmeli mi gitmemeli mi?
Ne yaptı dersiniz? Elbette
gitmeye karar verdi.



Suna

Ali, son bir defa düşünüyor.
Okula gitmeli mi gitmemeli mi?
Ne yapıyor dersiniz? Elbette
gitmeye karar veriyor.



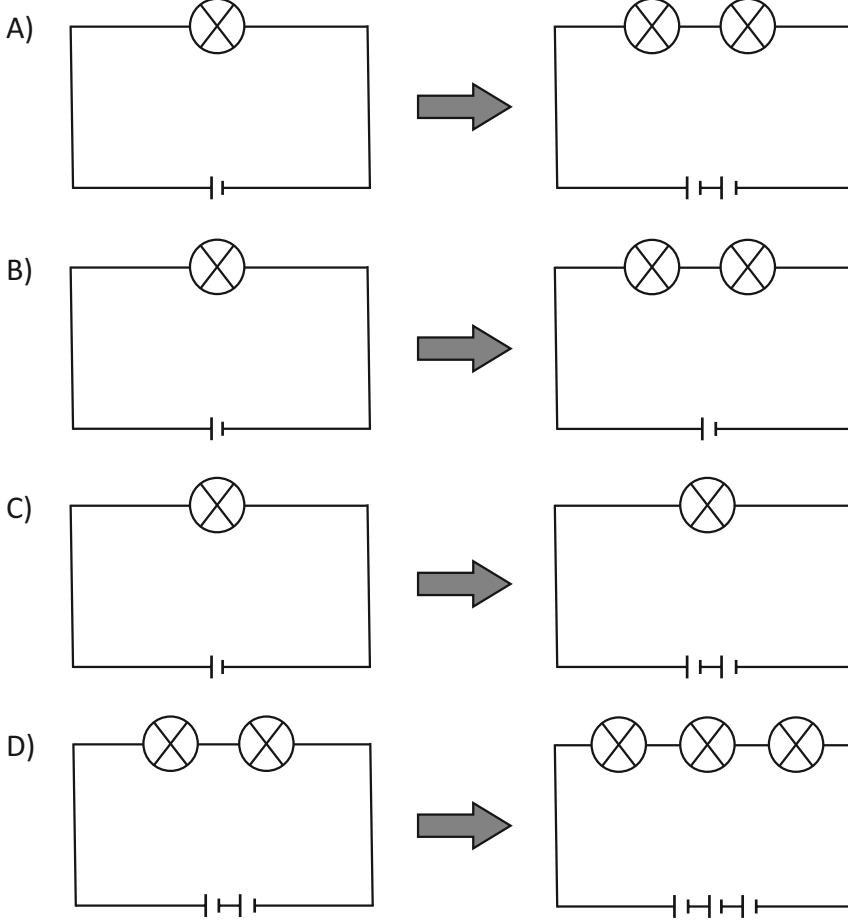
Bade

Olay yaşanırken Ali'nin yanında olan arkadaşı, seçeneklerden hangisinde verilmiştir?

- A) Asya
B) Can
C) Suna
D) Bade

TÜRKÇE TESTİ BİTMİŞTİR.

1. Basit elektrik devrelerinde pil veya ampul sayısını değiştirmek, ampulün parlaklığını değiştirebilir. Kurduğu basit elektrik devresinde, yaptığı değişiklikle **ampulün parlaklığının arttığını gözlemleyen bir öğrenci, seçeneklerde verilen devre çiftlerinden hangisini kullanmış olabilir?** (Devrelerde kullanılan pil ve ampuller özdeştir.)



2. Ali, odasındaki ışığı kapattıktan sonra, el fenerini açarak, bir gölge oyunu oynamak istiyor. El fenerini sabitledikten sonra, bileğini ve parmaklarını hareket ettirerek duvar üzerinde oluşan gölgeyi izliyor. Ancak gölge boyunun çok büyük olduğunu fark ediyor. **Duvardaki gölge boyunu küçültmek için aşağıda verilenlerden hangisini veya hangilerini yapmalıdır?**



- I. Elini, fenere yaklaştırmalıdır.
 II. Feneri elinden uzaklaştırmalıdır.
 III. Elini, gölgenin oluştuğu duvara yaklaştırmalıdır.

- A) Yalnız I
 B) Yalnız II
 C) I ve III
 D) II ve III

3. Seçeneklerde verilenlerden hangisi **domates ve eğrelti otu bitkilerinin ortak özelliklerindedir?**



Eğrelti Otu



Domates

- A) Kendi besinlerini üretebilmeleri
- B) Çiçekli bitki olmaları
- C) "Spor" denilen özel üreme yapılarının olması
- D) Kök, gövde ve yapraklarının gelişmiş olması

4. **Melek:** "Kızamık, virüslerin sebep olduğu bir hastalıktır."

Selin: "Virüs ve bakteriler mikroskopik canlılardır."

Kağan: "Kabakulak, bakterilerin neden olduğu bir çocukluk çağı hastalığıdır."

Can: "Hastalık yapan bakterilerin yanında, insan yaşamı için yararlı olan bakteriler de vardır."

Hangi öğrencinin verdiği bilgi yanlıştır?

- A) Melek
- B) Selin
- C) Kağan
- D) Can

5.

- I. Tüm omurgalı hayvanlar doğurarak çoğalır.
- II. Midye ve ahtapot, omurgasız hayvanlara örnektir.
- III. Kurbağalar omurgalı hayvanlardır.
- IV. Yılanlar omurgasız olduklarından sürünerek ilerler.

Omurgalı ve omurgasız hayvanlarla ilgili verilen ifadelerden hangileri doğrudur?

- A) I ve II
- B) II ve III
- C) III ve IV
- D) I ve IV

6. Ali Öğretmen, basit elektrik devresinde yer alan devre elemanlarını öğrencilerine tanıtmıştır. Daha sonra öğrencilerine, bu devre elemanlarının bazılarını kullanmadan da ışık veren bir devre oluşturulabileceğini söylemiştir.



1-Pil



2-Pil Yatağı

3-Bağlantı
Kablosu

4-Duy



5-Anahtar

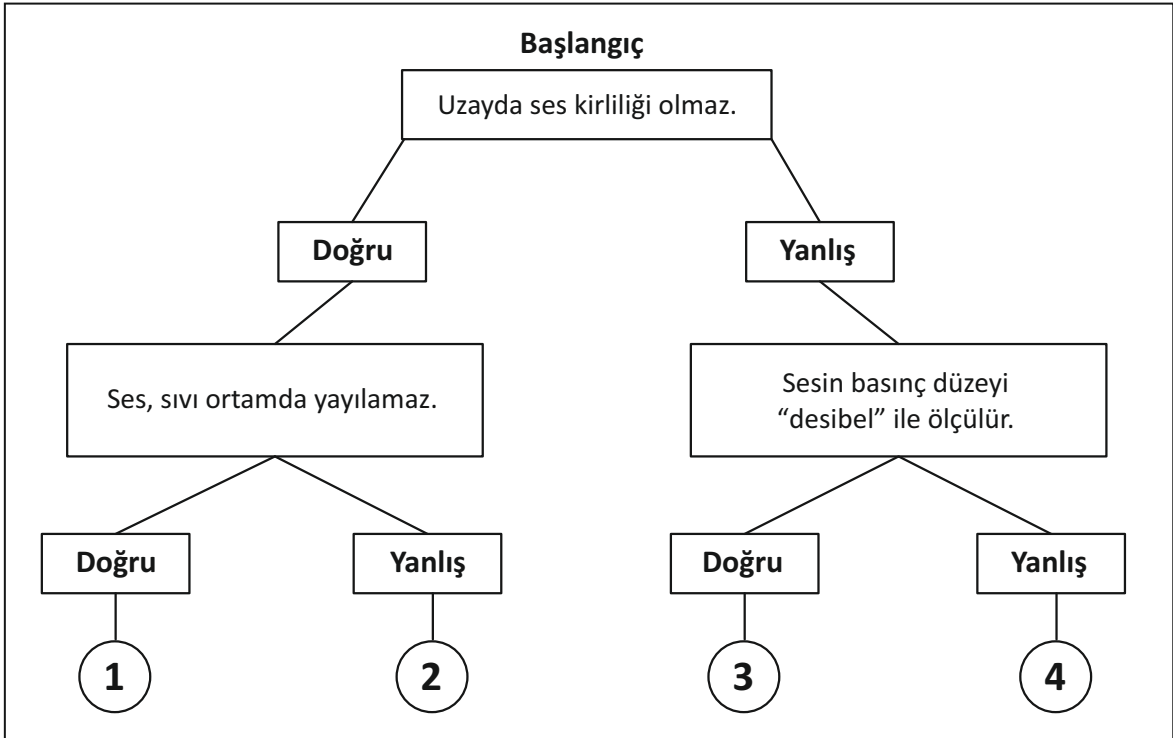


6-Ampul

Buna göre bahsedilen bu devrede, hangi devre elemanlarının kullanılmasına gerek yoktur?

- A) 1 - 3 - 6
B) 2 - 3 - 6
C) 1 - 4 - 5
D) 2 - 4 - 5

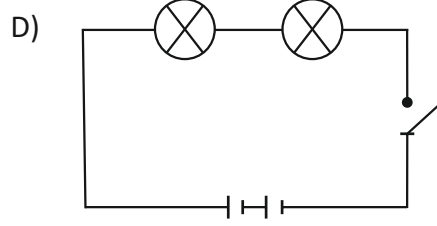
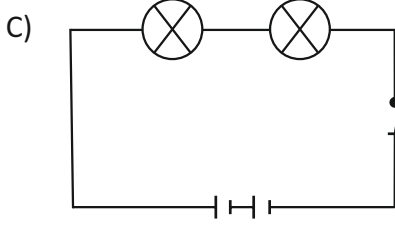
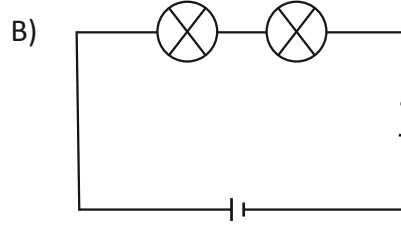
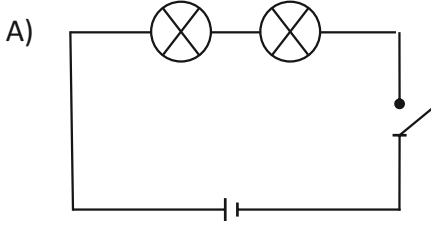
7.



Yukarıdan başlayarak tabloda yer alan ifadeleri, doğru veya yanlış şeklinde değerlendiren öğrencinin, bu değerlendirme sonucunda hangi çıkışa ulaşması gerekir ?

- A) 1. çıkış
B) 2. çıkış
C) 3. çıkış
D) 4. çıkış

8. 2 pil, 2 ampul ve kapalı bir anahtardan oluşan basit elektrik devresinin sembolik gösterimi, hangi seçenekte doğru olarak verilmiştir?



9. Küçük bir kabın içerisine dizilen pamukların arasına, çimlendirilmek istenen tohum yerleştiriliyor ve pamuklar ıslatılıyor. Ardından pamuklar her gün kontrol edilerek, pamukların nemli kalması için, gerekli durumlarda ıslatma işlemine devam ediliyor. 5. günün sonunda çimlenme olayı gözlemleniyor.

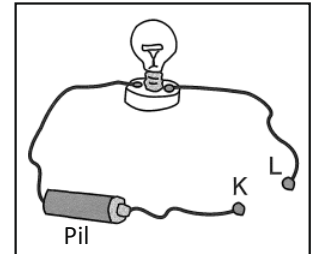


Buna göre, seçeneklerde verilenlerden hangisi doğrudur?

- A) Çimlendirilen bitki çiçekli bir bitkidir.
 B) Tüm bitkiler, bu yöntemle çoğaltılabilir.
 C) "Spor ile üretim" yöntemi gözlemlenmiştir.
 D) Kara yosunu bitkisi de aynı yöntemle üretilebilir.

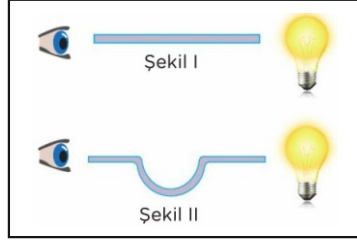
10. Görselde verilen elektrik devresinde, seçeneklerde verilenlerden hangileri bağlantı kablosunun açık olan uçları arasına yerleştirilirse, ampul yanacaktır?

<u>plastik cetvel,</u>	<u>altın kolye,</u>	<u>cam çubuk,</u>	<u>bakır tel,</u>	<u>tahta kalem</u>
1	2	3	4	5



- A) 1 - 5
 B) 2 - 4
 C) 2 - 3 - 4
 D) 1 - 3 - 5

11. Verilen görselde, yanan ampule iki farklı boru içerisinden bakılmaktadır. Düz borunun içerisinden bakıldığında ampulün ışığı görülürken, eğri olan borunun içerisinden bakıldığında ışık görülmemektedir.



Gözlem sonucunda, hangi bilgiye ulaşılmaktadır?

- A) Işık, doğrusal olarak yayılır.
 B) Işık, dalgalar halinde yayılır.
 C) Opak maddeler tam gölge oluşturur.
 D) Işığın yayılması için maddesel ortam gereklidir.

12.

Güneş Tutulması	Ay Tutulması
1) Güneş, Ay ve Dünya aynı doğrultudadır.	2) Güneş, Dünya ve Ay aynı doğrultudadır.
3) Ay'ın gölgesi Dünya üzerine düşer.	4) Dünya'nın gölgesi Ay'ın üzerine düşer
5) Dünya, Güneş ile Ay arasına girer.	6) Ay, Güneş ile Dünya arasına girer.
7) Dünya'nın sadece bir kısmında meydana gelir.	8) Ay'ın tamamında meydana gelir.

Güneş ve Ay Tutulması olaylarıyla ilgili oluşturulan tabloda bir hata yapılmıştır. **Hangi bilgiler yer değiştirilirse, hata düzeltilmiş olacaktır?**

- A) 1 ve 2
 B) 3 ve 4
 C) 5 ve 6
 D) 7 ve 8

13.

Bil Bakalım

Öğretmen: - **Besinini kendisi mi üretiyor?**
Aral: - **Hayır.**

Öğretmen: - **Omurgalı mı?**
Aral: - **Evet.**

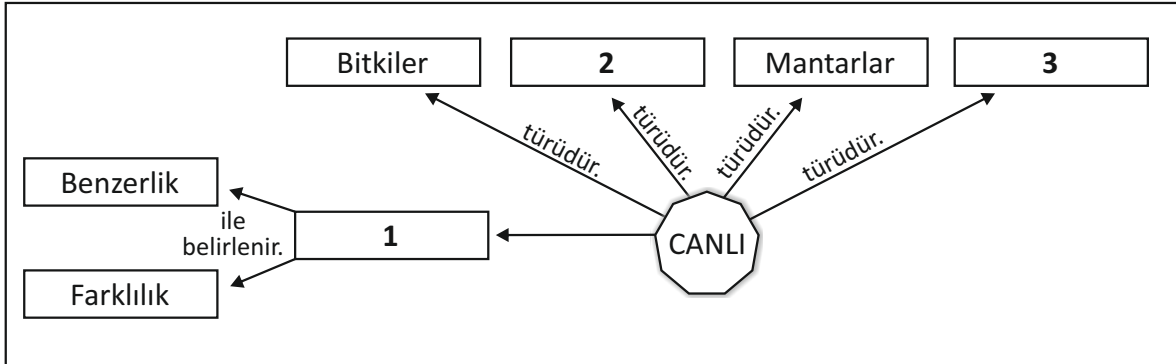
Öğretmen: - **Sürüngen mi?**
Aral: - **Hayır.**

Öğretmen: - **Yumurta ile mi üreyiyor?**
Aral: - **Hayır.**

Aral, öğretmeniyle “bil bakalım” oynuyor. Öğretmeni, Aral'ın düşündüğü canlıyı, sorduğu sorularla tahmin etmeye çalışıyor. **Aral'ın verdiği cevaplara göre seçtiği canlı hangisi olabilir?**

- A) Kartal
- B) Kurbağa
- C) Çam ağacı
- D) Yunus

14.



Tabloyu “Canlılar Dünyası” ünitesi içerisindeki kavramlara göre tamamlarsak, doğru cevap hangi seçenekte verilmiş olur?

- | <u>1</u> | <u>2</u> | <u>3</u> |
|------------------|-------------|----------------------|
| A) Yaşam Alanı | İnsanlar | Mikroskopik Canlılar |
| B) Sınıflandırma | Hayvanlar | Mikroskopik Canlılar |
| C) Çevre | Memeliler | Virüsler |
| D) Sınıflandırma | Omurgalılar | Bakteriler |

**FEN VE TEKNOLOJİ TESTİ
BİTMİŞTİR.**

1. Doğada yaralı halde bulunan kızıl şahin, Taşkent Doğa Parkı'nda tedavi edildikten sonra, doğal yaşam alanına dönmesi için, üzerine takip cihazı takılarak serbest bırakılıyor. Kızıl şahinin serbest bırakıldıktan sonra izlediği yol, $1/800\ 000$ ölçekli Kıbrıs haritası üzerinde, **5 cm** olarak ölçülüyor.



Buna göre, kızıl şahinin uçuş mesafesi gerçekte kaç kilometredir?

- A) 40 km
 B) 50 km
 C) 400 km
 D) 500 km
2. Yeşim Öğretmen, sınıfa getirdiği $1/1\ 000\ 000$ ölçekli siyasi harita üzerinde, ülkemizin şehir sınırlarını ve köylerini göstermek istiyor. Fakat haritayı açtığı zaman, şehir sınırlarının ve köylerin görülemeyecek kadar küçük olduğunu fark ediyor.
Yeşim Öğretmen, istediği ayrıntıları öğrencilerine göstermek için ne yapmalıdır?

- A) Fiziki harita kullanmalıdır.
 B) $1/5\ 000\ 000$ ölçekli bir harita kullanmalıdır.
 C) Daha büyük ölçekli bir harita kullanmalıdır.
 D) Üzerinde lejant(harita anahtarı) bulunan bir harita tercih etmelidir.

3.

“23 Nisan Ulusal Egemenlik ve Çocuk Bayramı etkinlikleri kapsamında, ülkemizin yönetiminde görev alan kişilere ziyaretlerde bulunduk. Son ziyaretimizde duyduklarıma çok şaşırmıştım. Tüm yöneticilerin seçimle göreve geldiklerini düşünüyordum. Fakat ziyaret ettiğimiz kişi, görev ve sorumluluklarından bahsederken, bulunduğu makama seçimle gelmediğini söyledi.”



Doğa

Buna göre Doğa'nın bahsettiği kişi hangi makamda olabilir?

- A) Belediye başkanı
- B) Kaymakam
- C) Cumhurbaşkanı
- D) Muhtar

4. Her ülkenin coğrafi yapısı, iklimi ve altyapı olanaklarına göre yürüttüğü ekonomik faaliyetler farklılık gösterebilir.

Buna göre, seçeneklerde verilenlerden hangisi ülkemizde yürütülmekte olan ekonomik faaliyetlerden değildir?

- A) Turizm
- B) Sanayi
- C) Tarım
- D) Madencilik

5. “Devleti yöneten en üstün güç, bazı kişilerde veya zümrelerde değil, millettir.”

Bu ifadeyle, seçeneklerde verilen demokrasi ilkelerinden hangisi açıklanmaktadır?

- A) Özgürlük
- B) Siyasi partiler
- C) Eşitlik
- D) Milli Egemenlik

6. Mesarya bölgesinde yaşayan Can, yaşadığı bölgede yürütülen ekonomik faaliyetleri anlatan bir sunum hazırlayacaktır.

Buna göre, aşağıda verilen bilgilerden hangilerini, sunumunda kullanması doğru olmaz?

- I. Tahıl üretimi, bölgemizde sıklıkla yürütülen ekonomik faaliyetlerden biridir.
- II. Bölgemizde üretilen narenciye ürünleri, yurt dışına ihraç edilmektedir.
- III. Bölgemiz, turizm alanında gelişmiş ve çokça turist alan bir bölgedir.
- IV. Hayvancılık, bölgemizin önemli ekonomik faaliyetleri arasındadır.

- A) I ve II
- B) II ve III
- C) III ve IV
- D) I ve IV

7. KKTC devletinin yönetim yapısı, yasama, yürütme ve yargı organlarından oluşmaktadır. Yasa yapma anlamına gelen **yasama görevi, anayasamızca kime veya kimlere verilmiştir?**

- I. Cumhuriyet Meclisi
- II. Cumhurbaşkanı
- III. Bağımsız Mahkemeler
- IV. Bakanlar kurulu

- A) Yalnız I
- B) Yalnız II
- C) I ve IV
- D) III ve IV

8. Bir ülkenin ekonomisi için üretim ne kadar önemliyse, tüketim de o kadar önemlidir.

Buna göre, aşağıda verilenlerden hangisi bilinçli tüketicinin özelliklerinden değildir?



- A) Alacağı ürünün özelliklerini, fiyatlarıyla birlikte araştırır ve karşılaştırma yapar.
- B) Taklit ve korsan ürünleri tercih etmez.
- C) Kampanya ve promosyonlardan yararlanmak için ihtiyacı dışında ürünleri de satın alır.
- D) Satın aldığı ürünlerde iade hakkı olduğunu bilir.

9.

- Dünya'yı kuzey ve güney olarak iki eş küreye ayıran hayali çizgidir.
- Haritada kullanılan sembollerin gösterildiği bölümdür.
- Dünya'nın bütününün veya bir bölümünün kuş bakışı görüntüsünün, belli oranda küçültülerek düzlem üzerine aktarılmasıdır.

Yukarıda, seçeneklerde verilen kavramlardan hangisinin açıklamasına yer verilmemiştir?

- A) Harita
- B) Harita Anahtarı(Lejant)
- C) Başlangıç Meridyeni
- D) Ekvator

10.

- I. Yerel yönetim seçimleri 4 yılda bir yapılır.
- II. Seçimler gizli oy, açık sayım ilkesine göre yapılır.
- III. 18 yaşını doldurmuş her KKTC vatandaşı, genel seçimlerde aday olma hakkına sahiptir.
- IV. Cumhurbaşkanlığı seçilme koşullarından biri de 25 yaşını bitirmiş olmaktır.

Ülkemizde düzenlenen seçimlerle ilgili verilen ifadelerden hangileri doğrudur?

- A) I ve II
- B) II ve III
- C) III ve IV
- D) I ve IV

**SOSYAL BİLGİLER TESTİ İLE BİRLİKTE
I. OTURUM BİTMİŞTİR.**